

# Ари-Прованс

Шкаф книжный №1



**RU** Инструкция по сборке

**EN** Assembly instruction

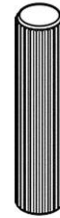
**FI** Koontaohje



1006  
**58**



1008  
**4**



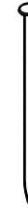
1004  
**12**



1096  
**24**



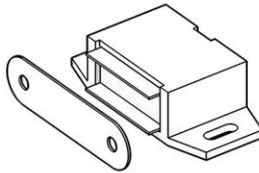
1097  
**24**



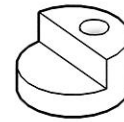
1038  
**40**



1074  
**4**



1042  
**2**

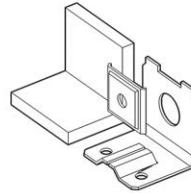


1039  
**24**

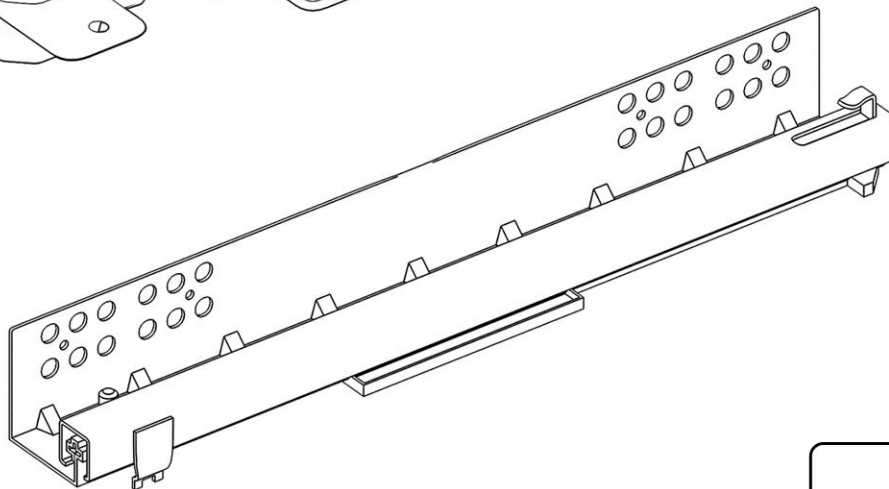
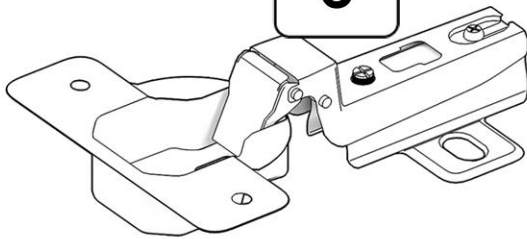
1024  
**6**



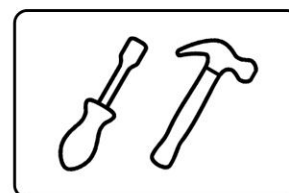
1040  
**16**

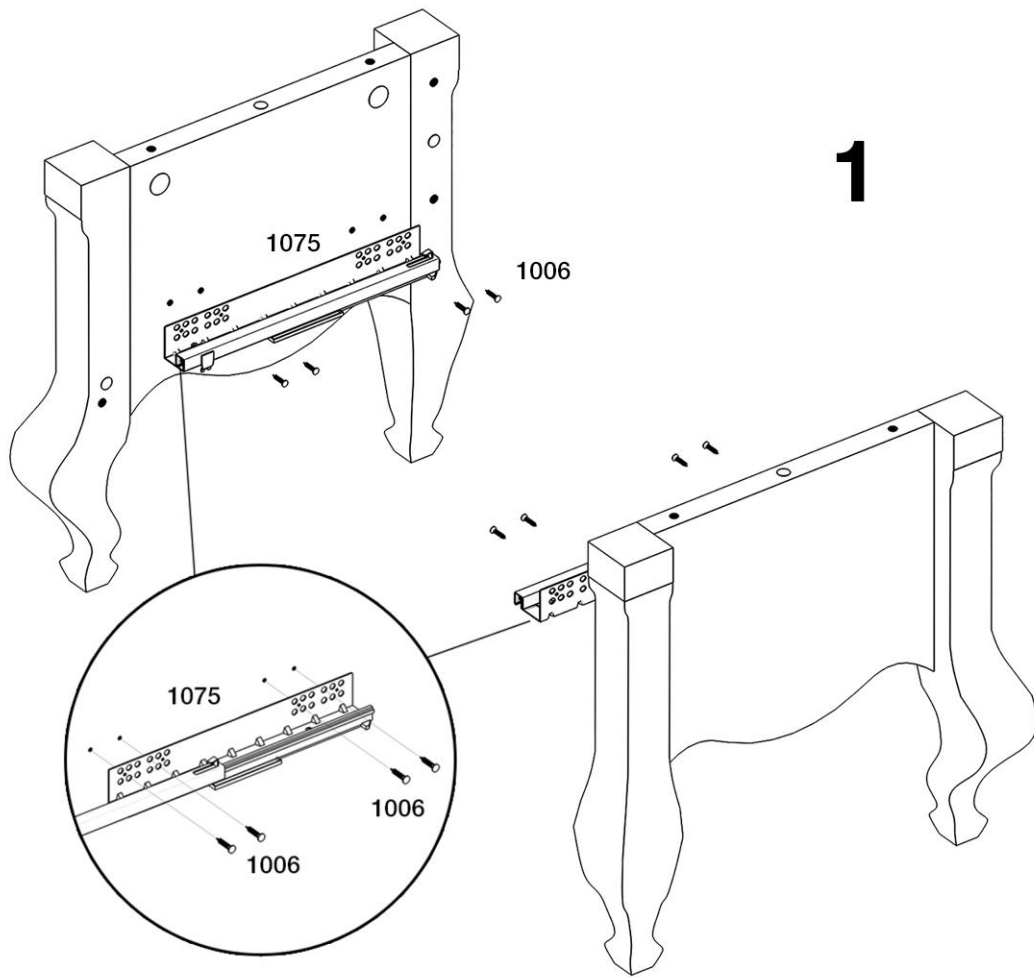


1099  
**2**

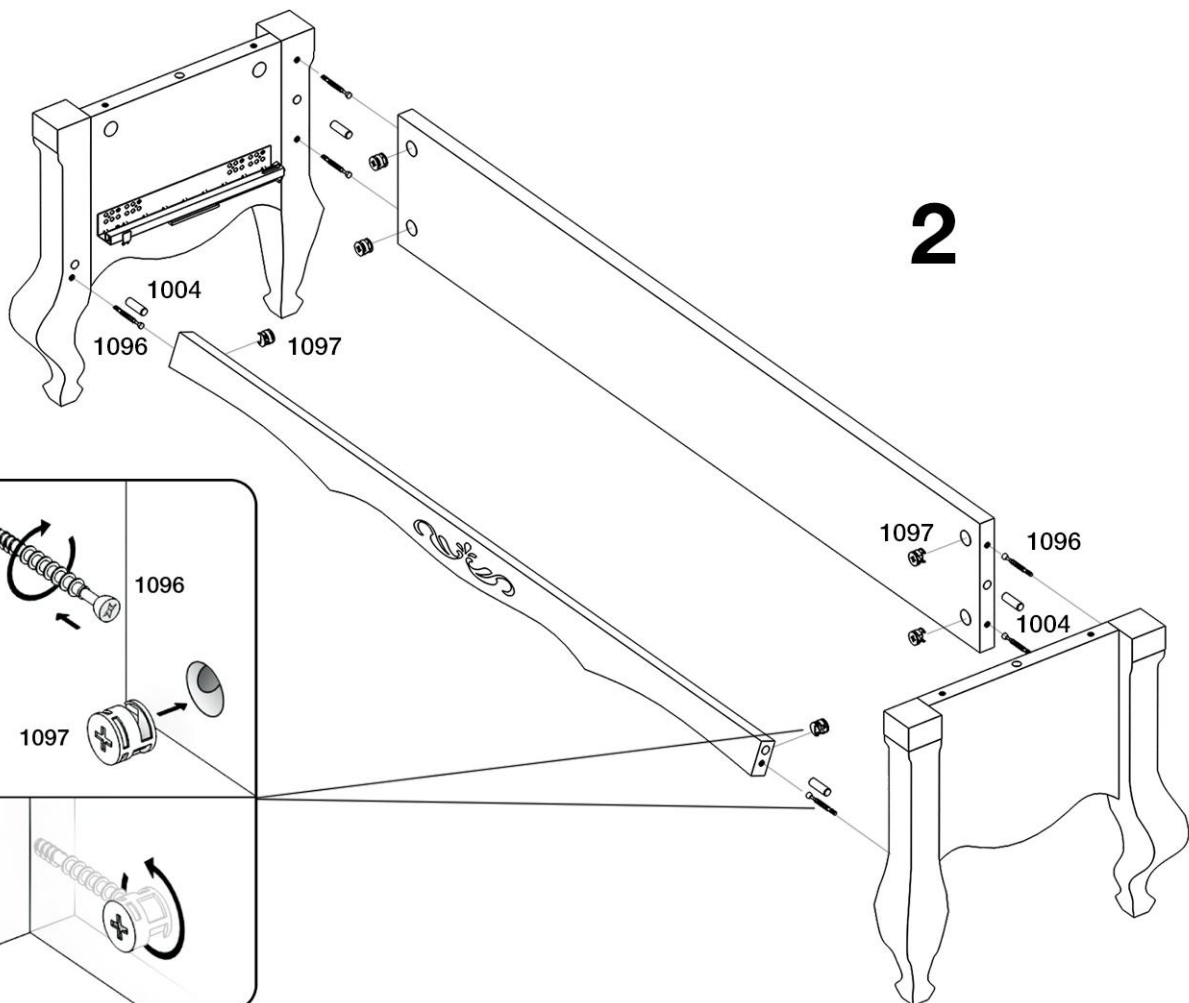


1075  
**2**

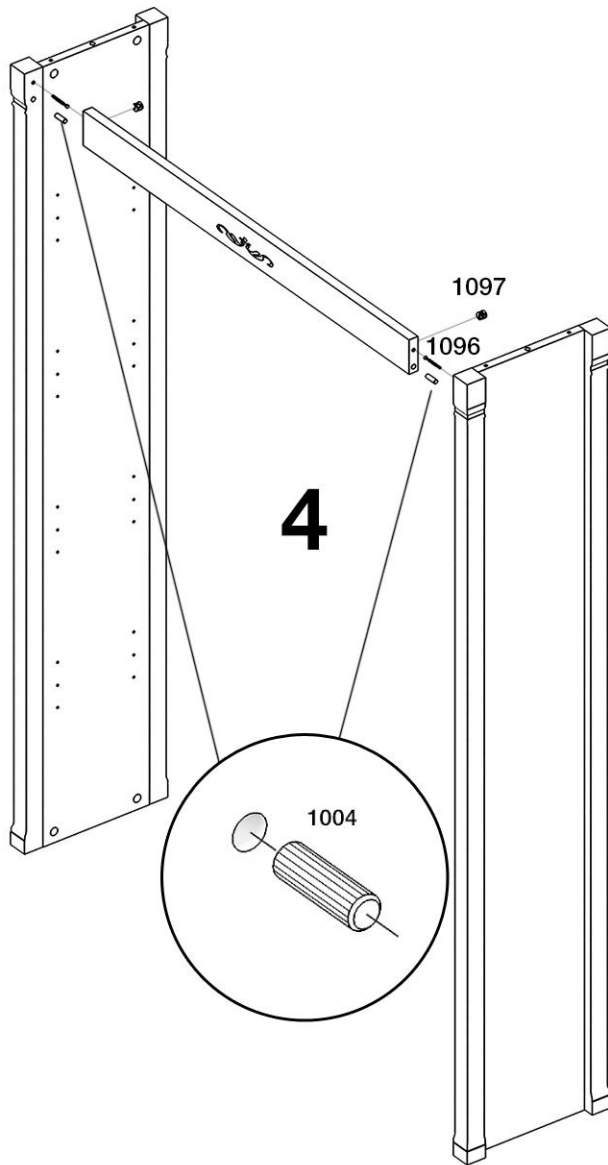
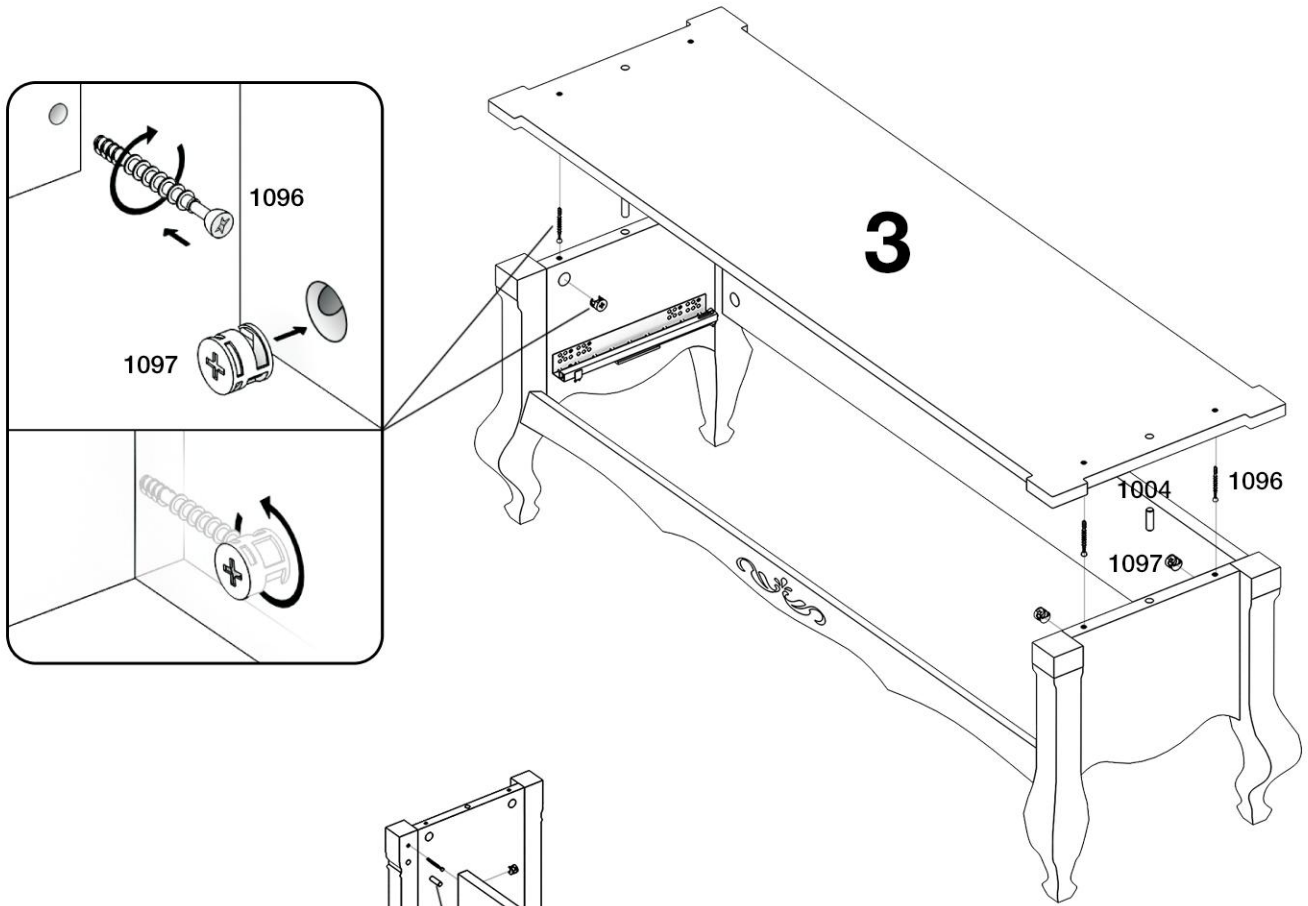


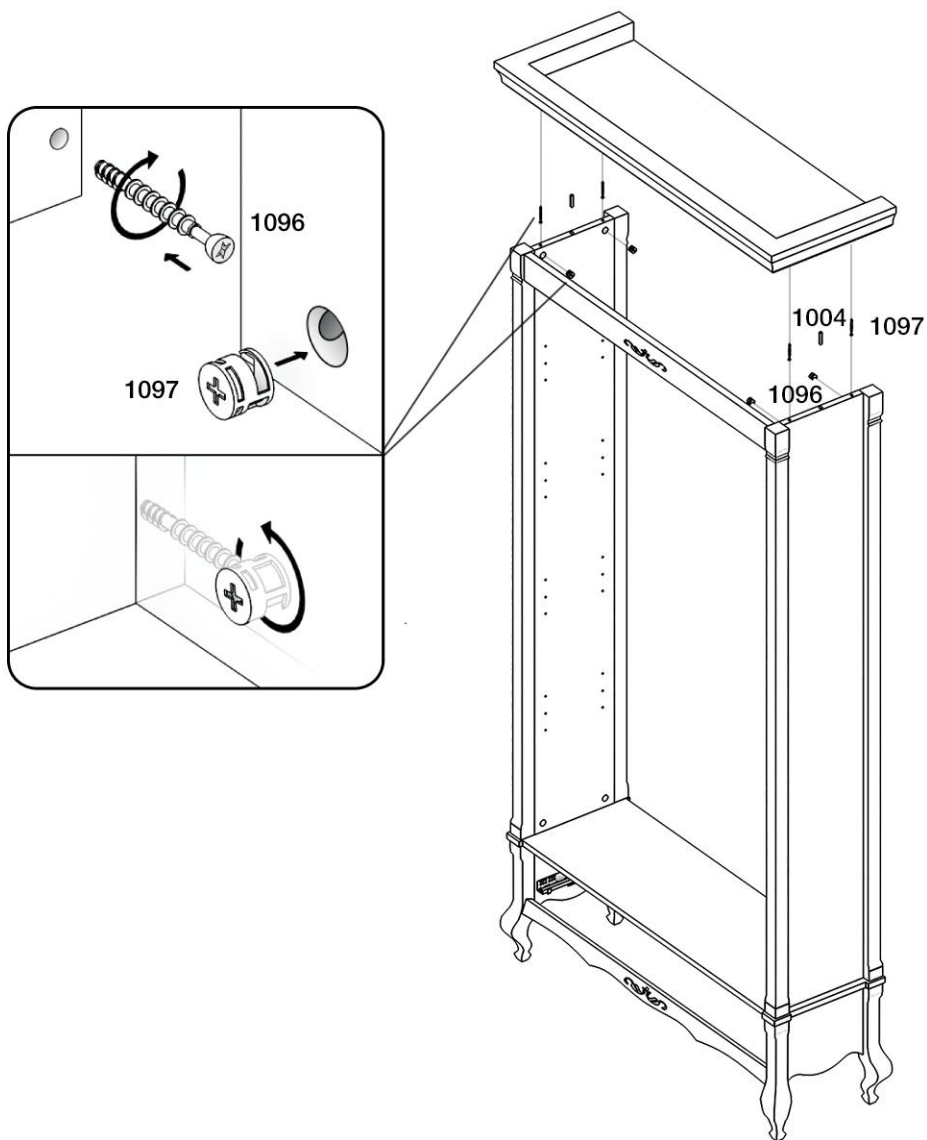
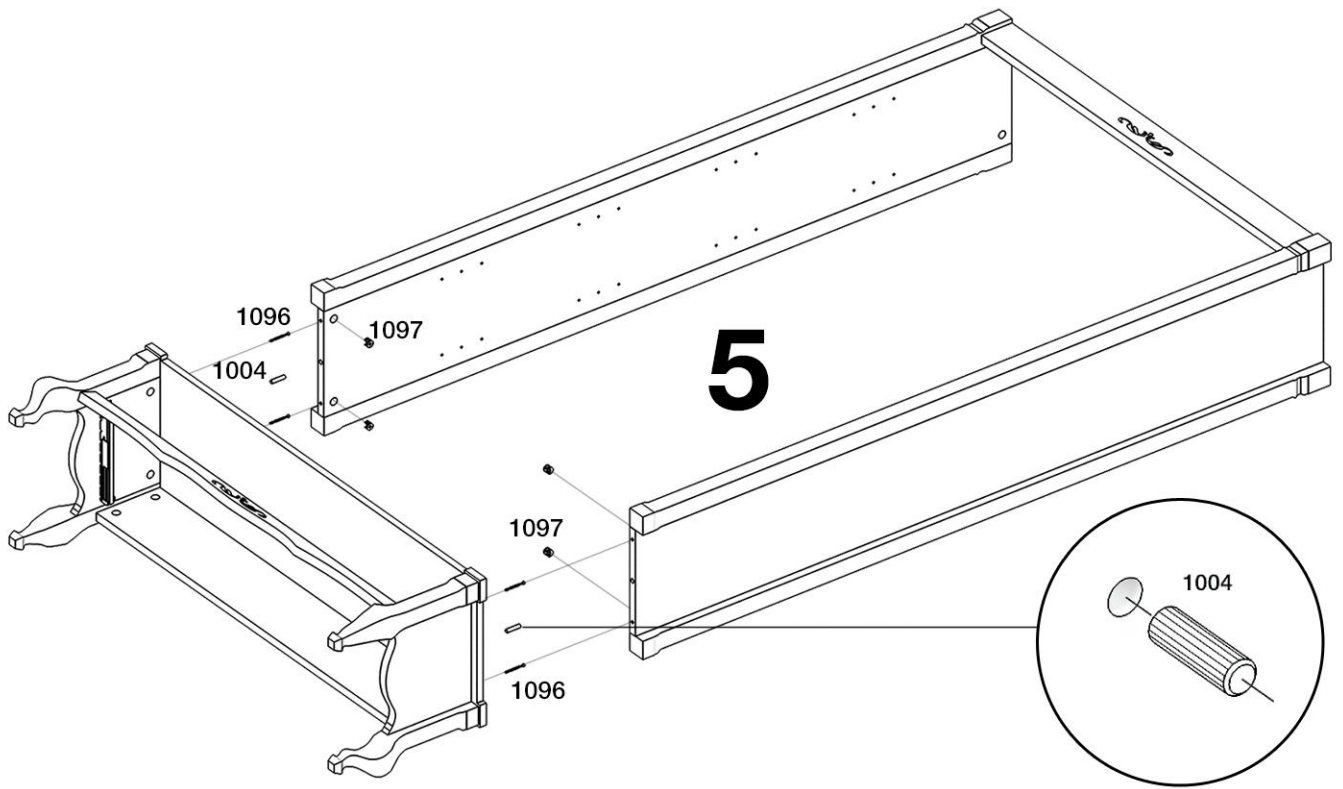


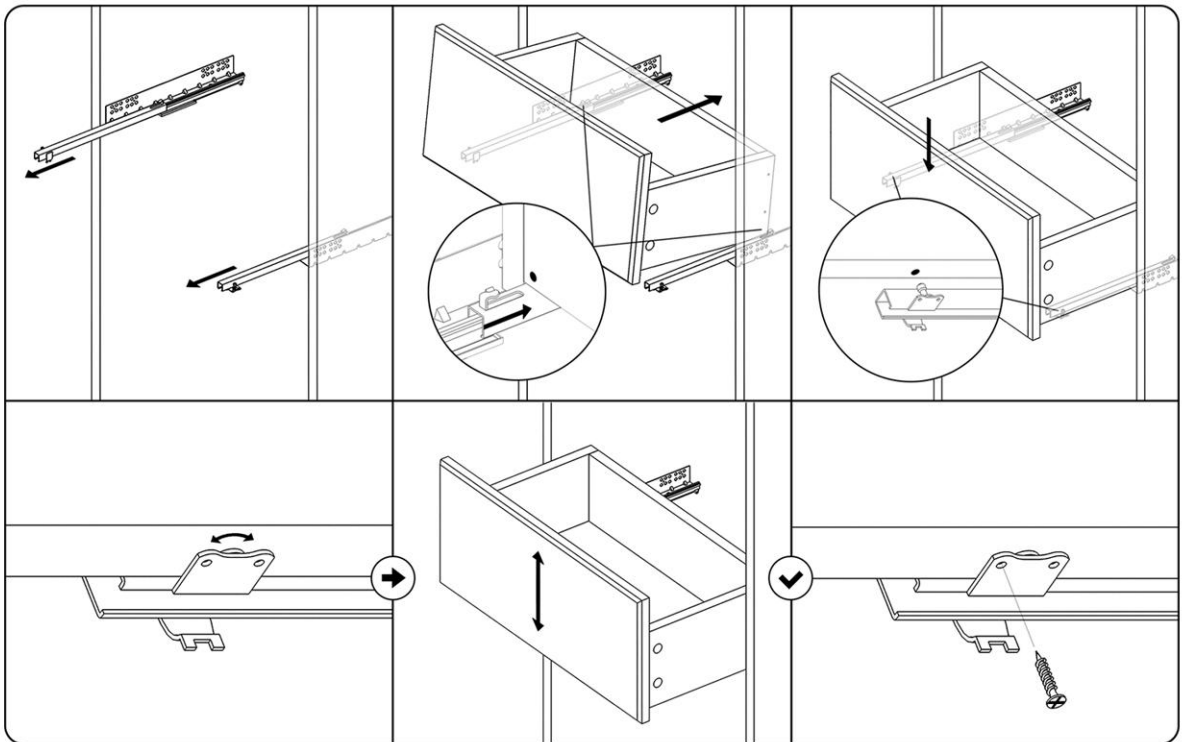
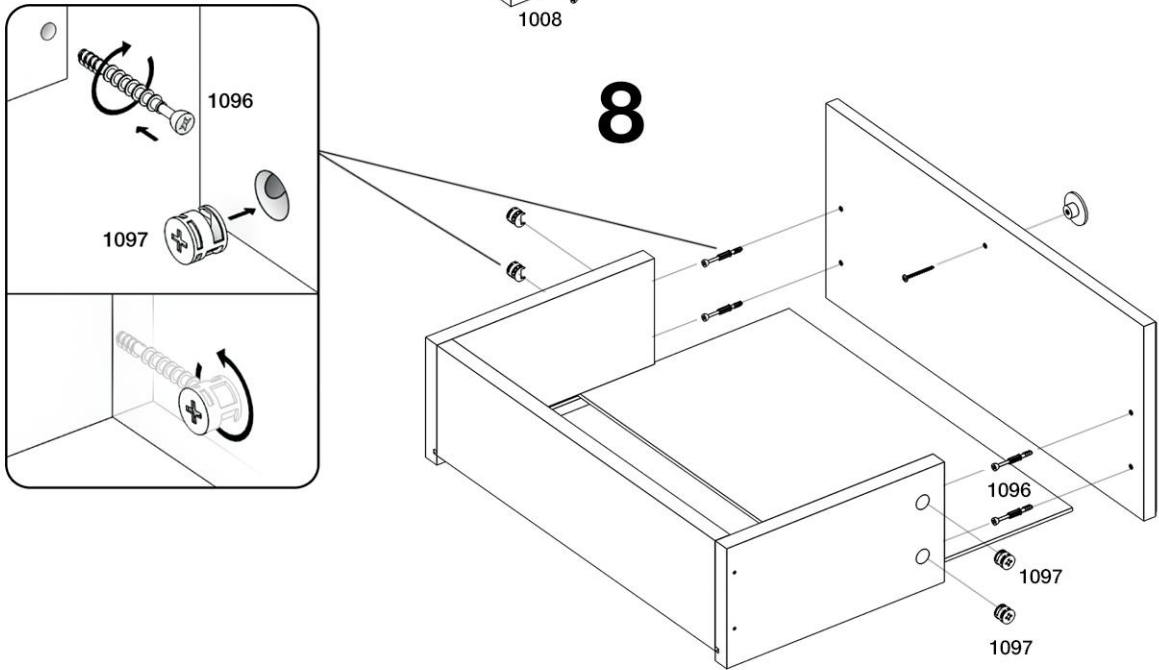
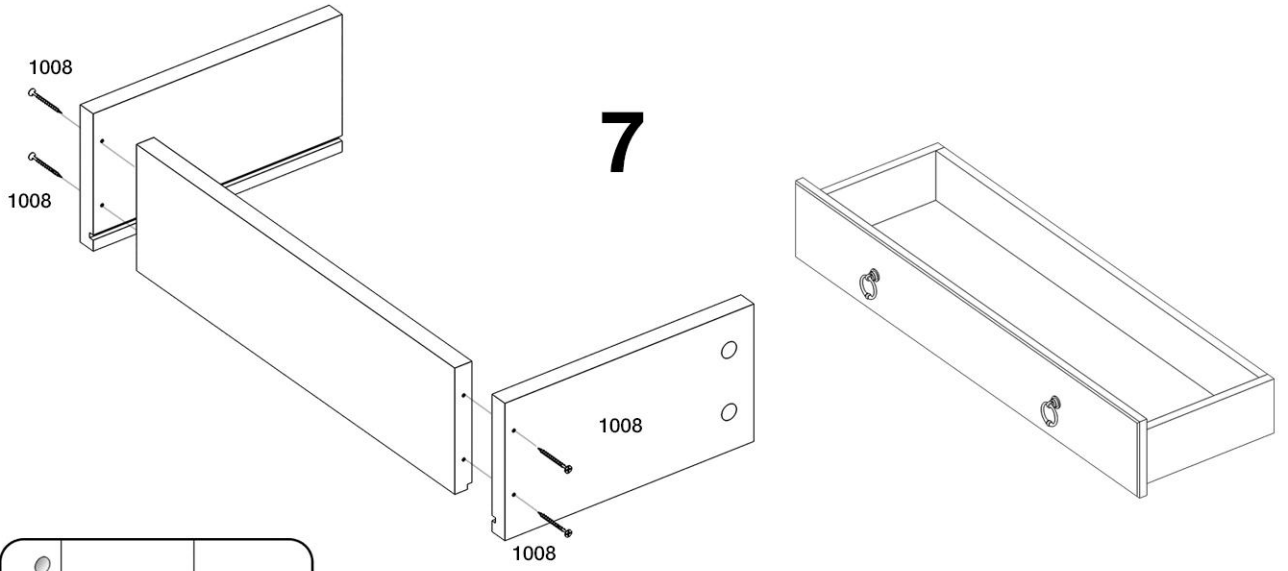
1

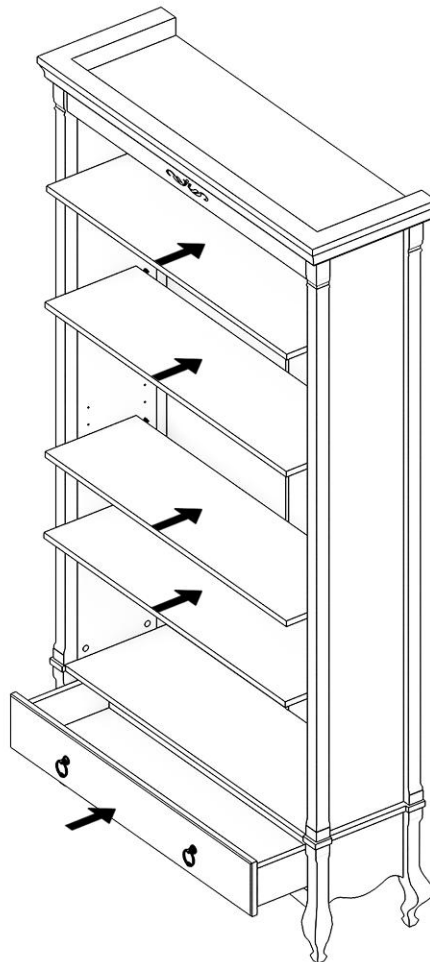
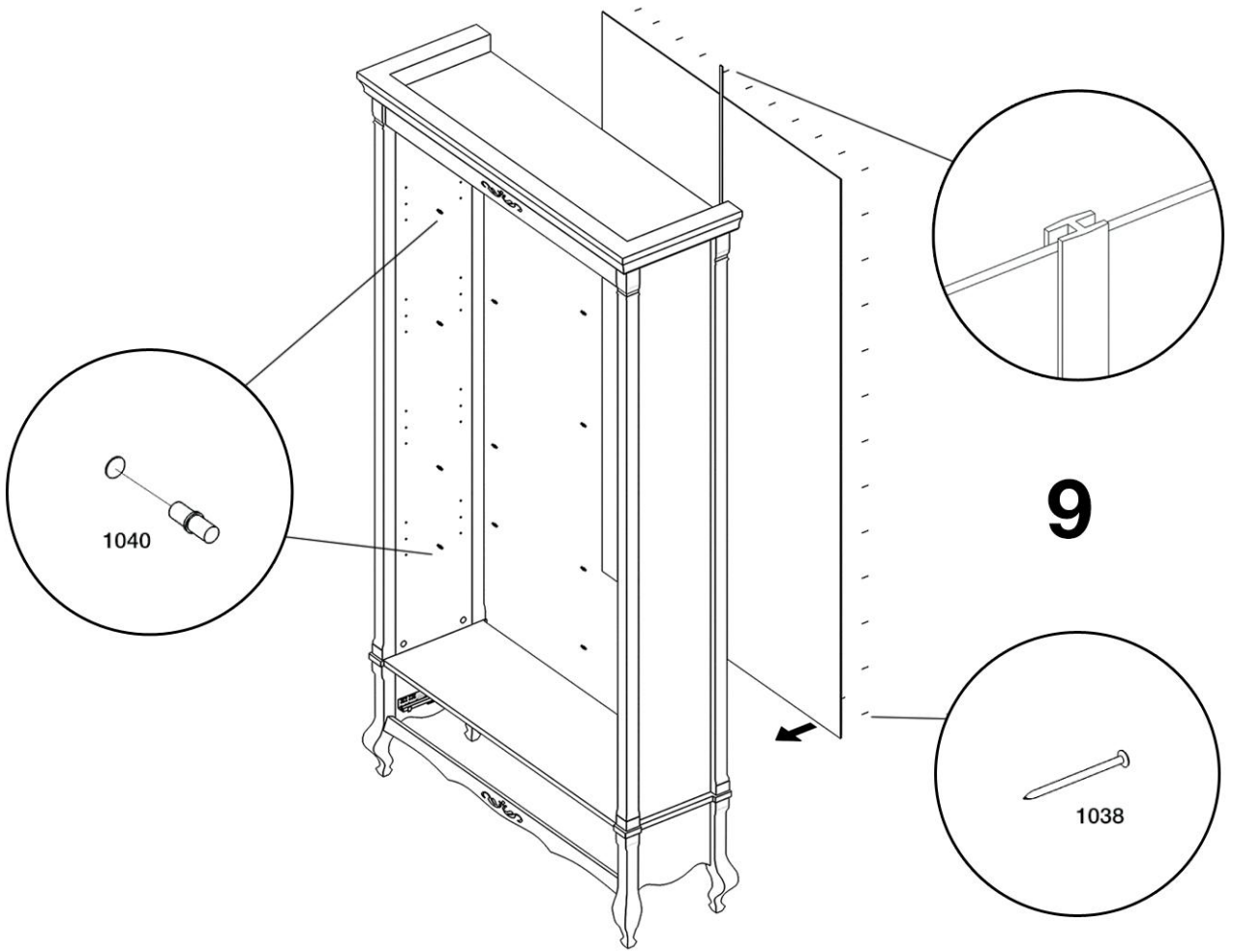


2

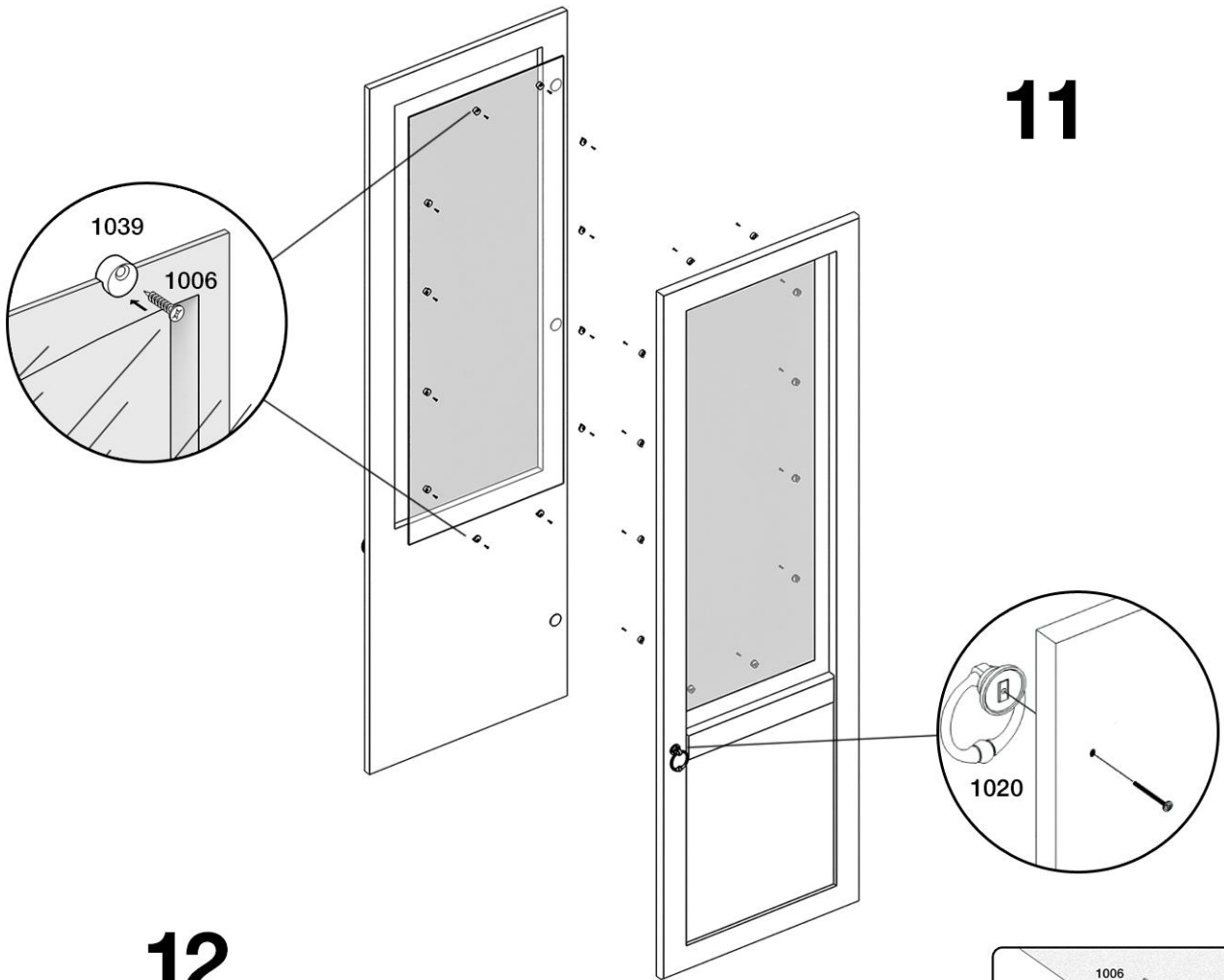








11



12

