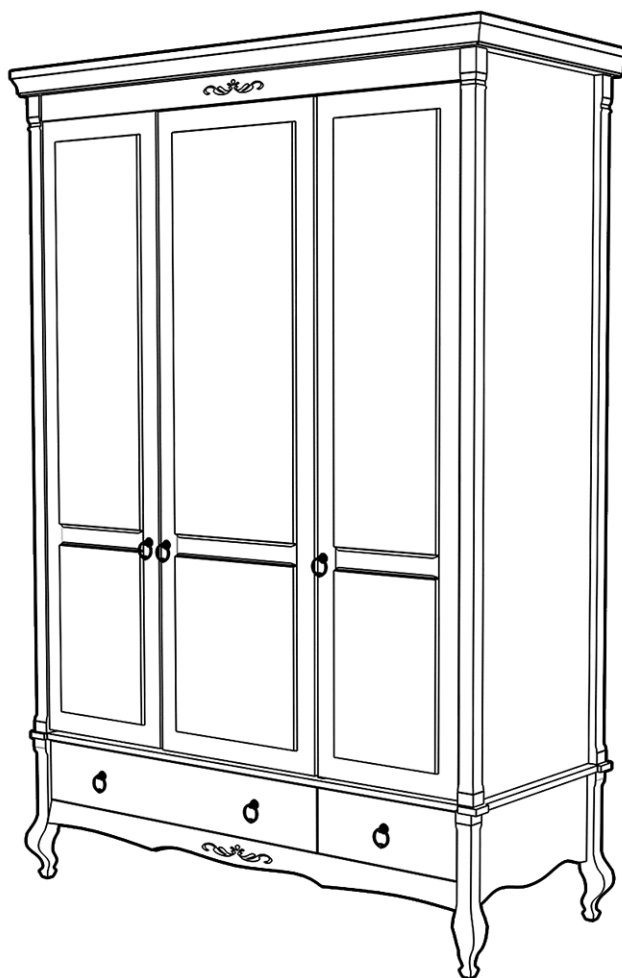


# Ари-Прованс

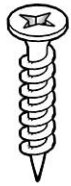
Шкаф 3-створчатый №1



**RU** Инструкция по сборке

**EN** Assembly instruction

**FI** Koontaohje



1006  
**69**



1008  
**8**



1004  
**19**



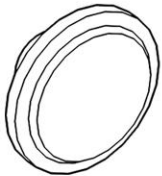
1096  
**36**



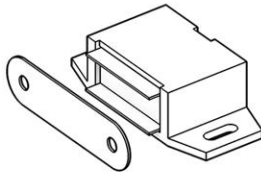
1097  
**36**



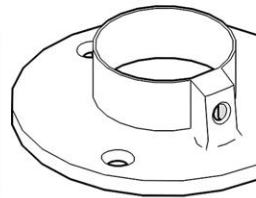
1038  
**62**



1074  
**6**



1042  
**3**

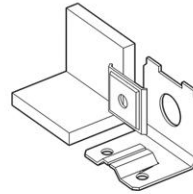


1047  
**2**

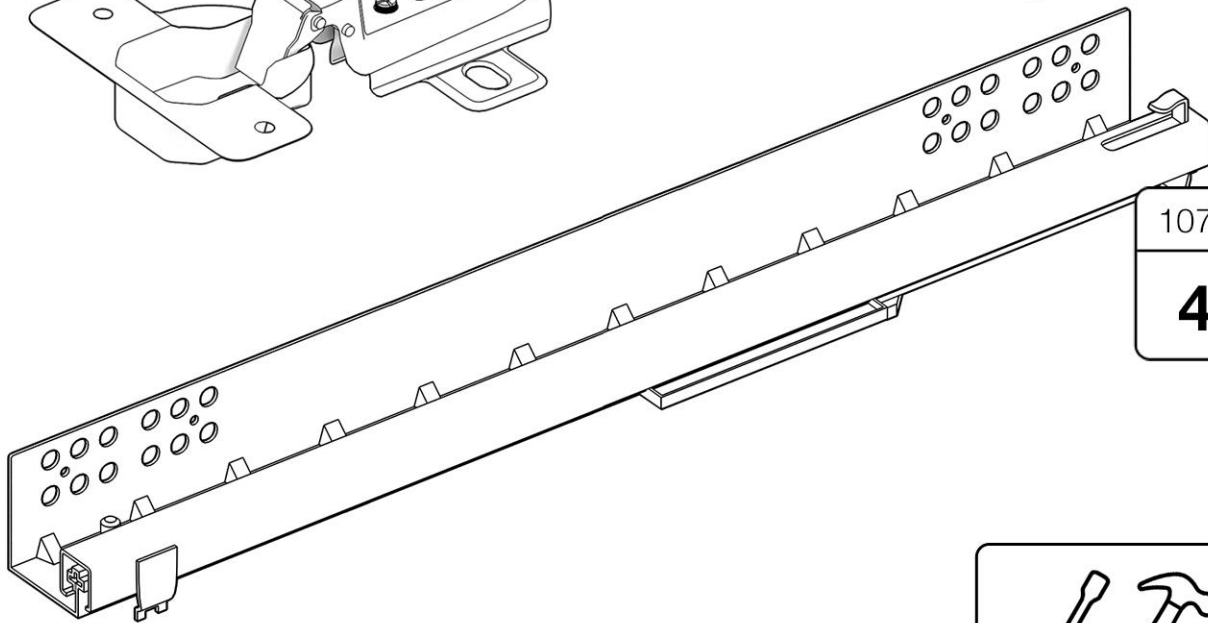
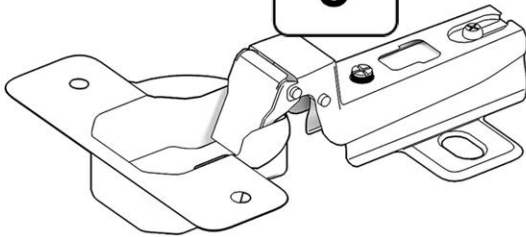
1024  
**9**



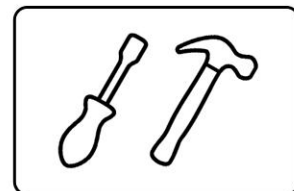
1040  
**12**

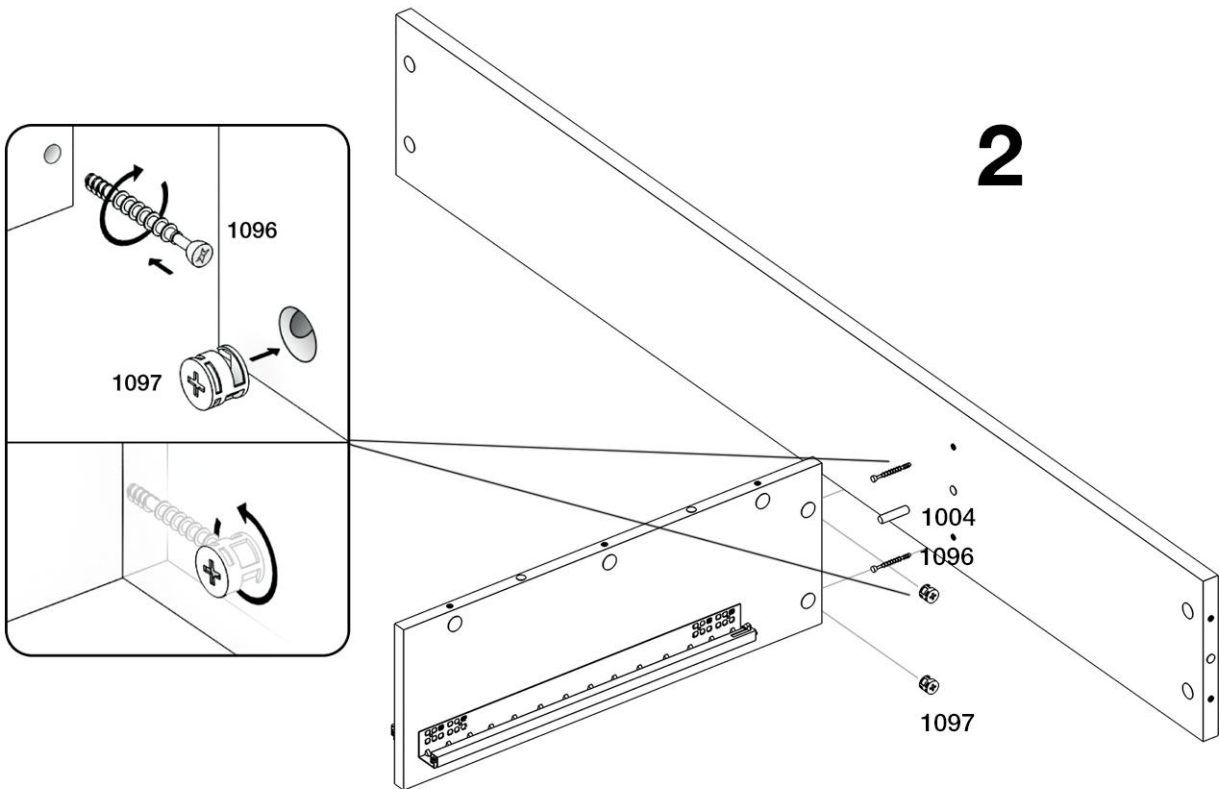
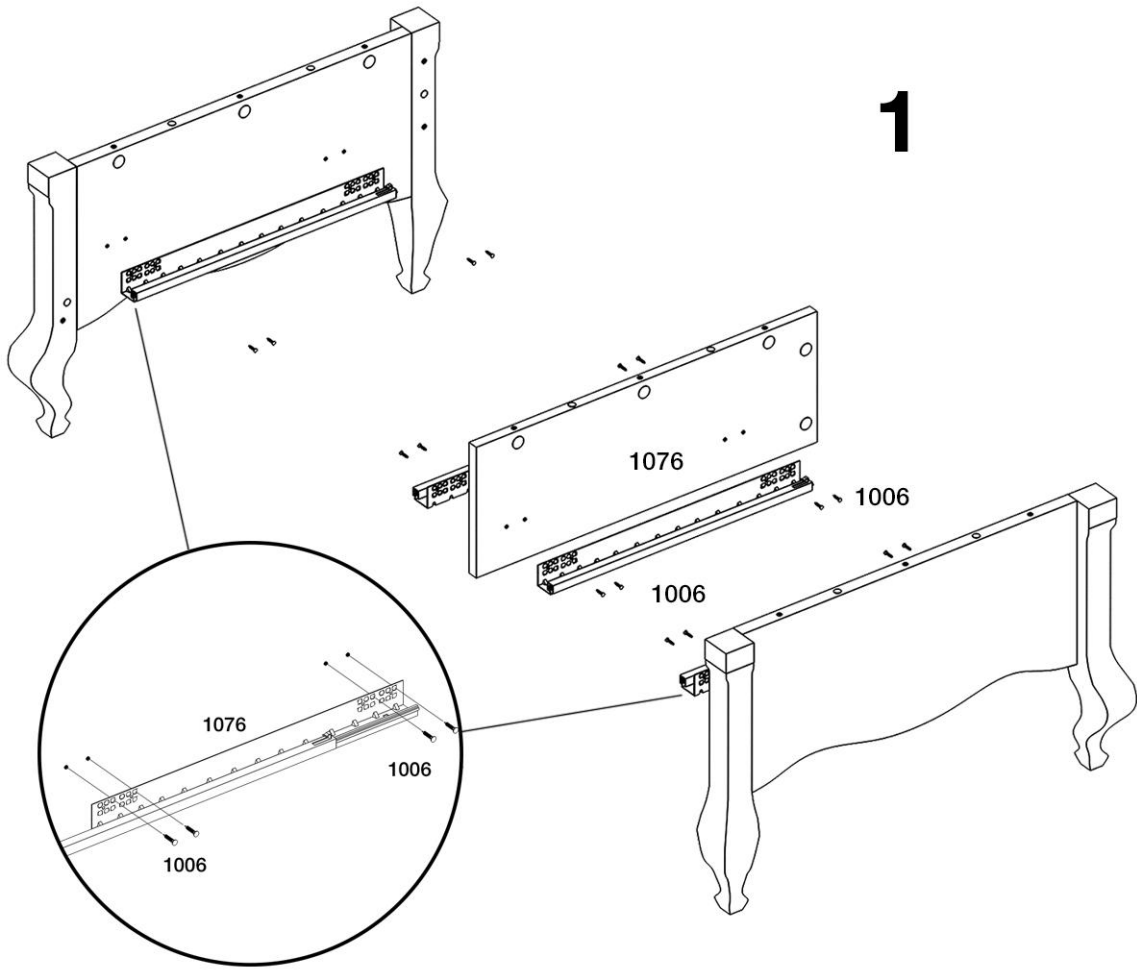


1099  
**2**

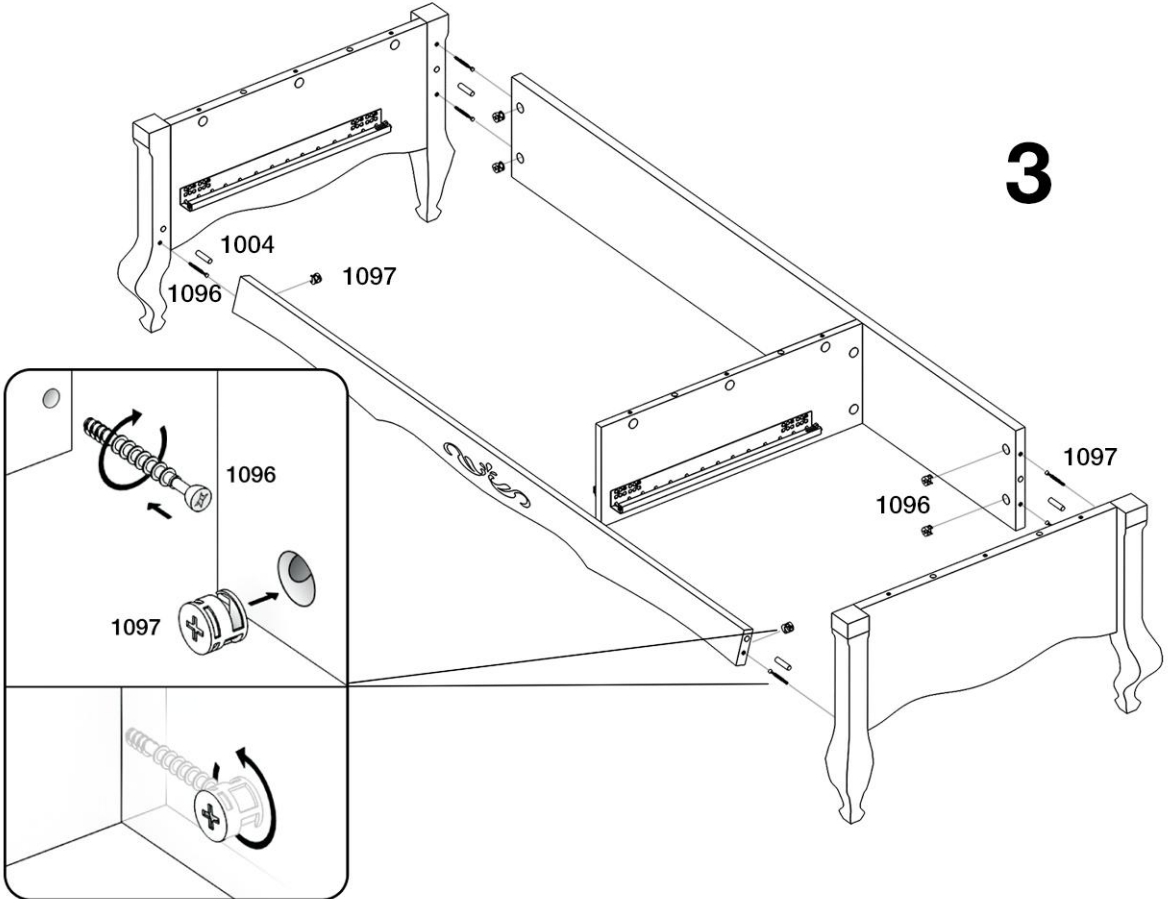


1076  
**4**

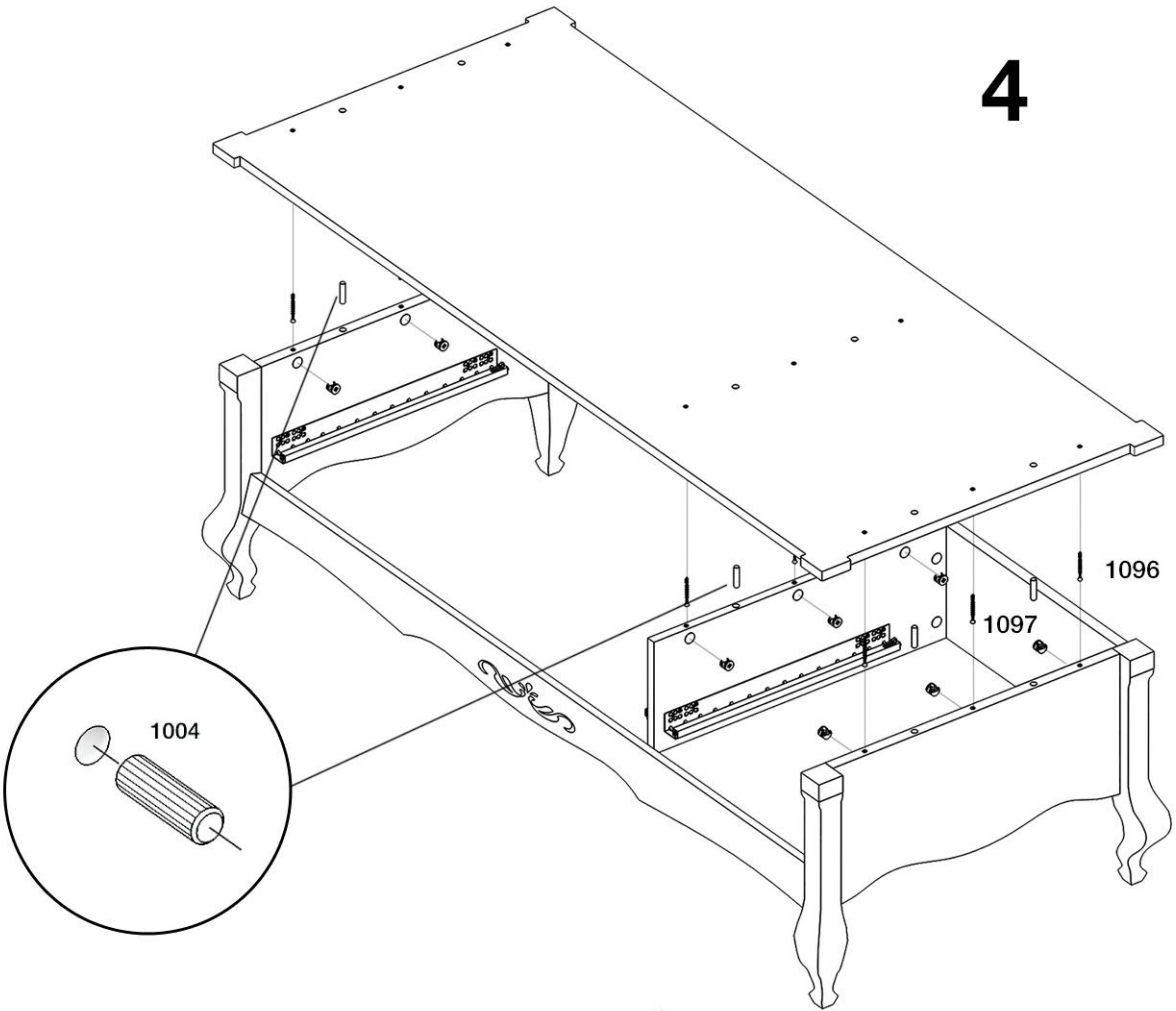




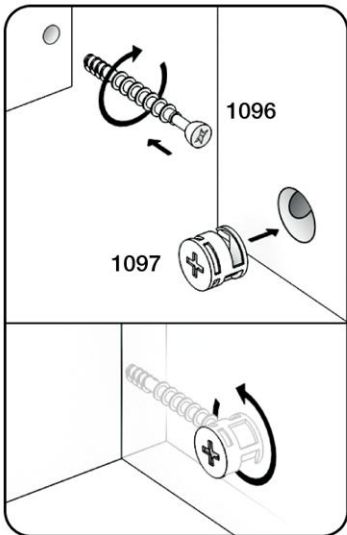
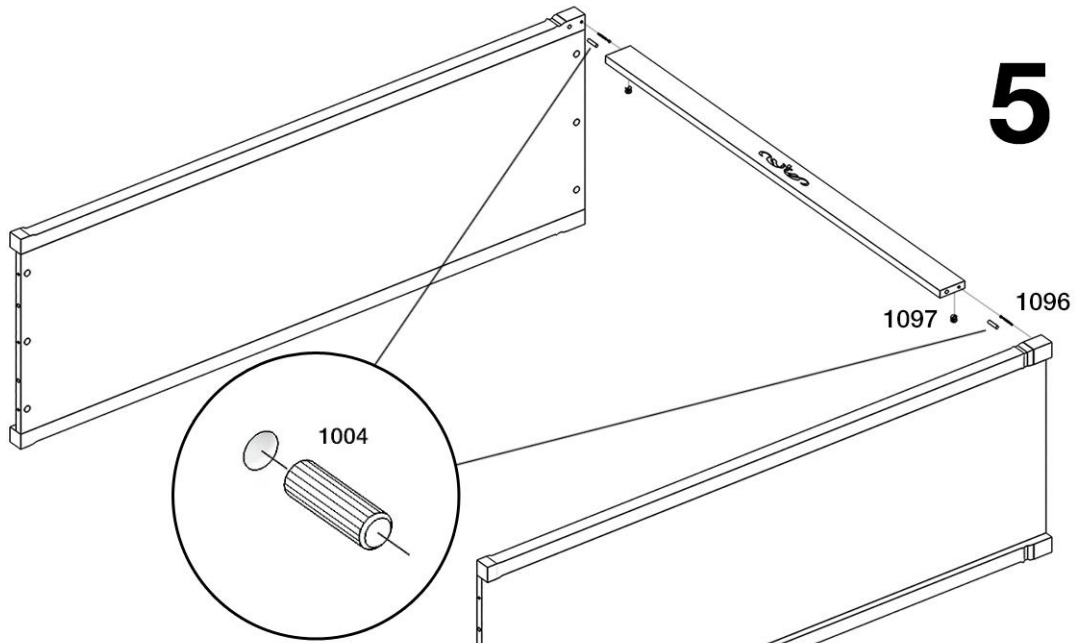
**3**



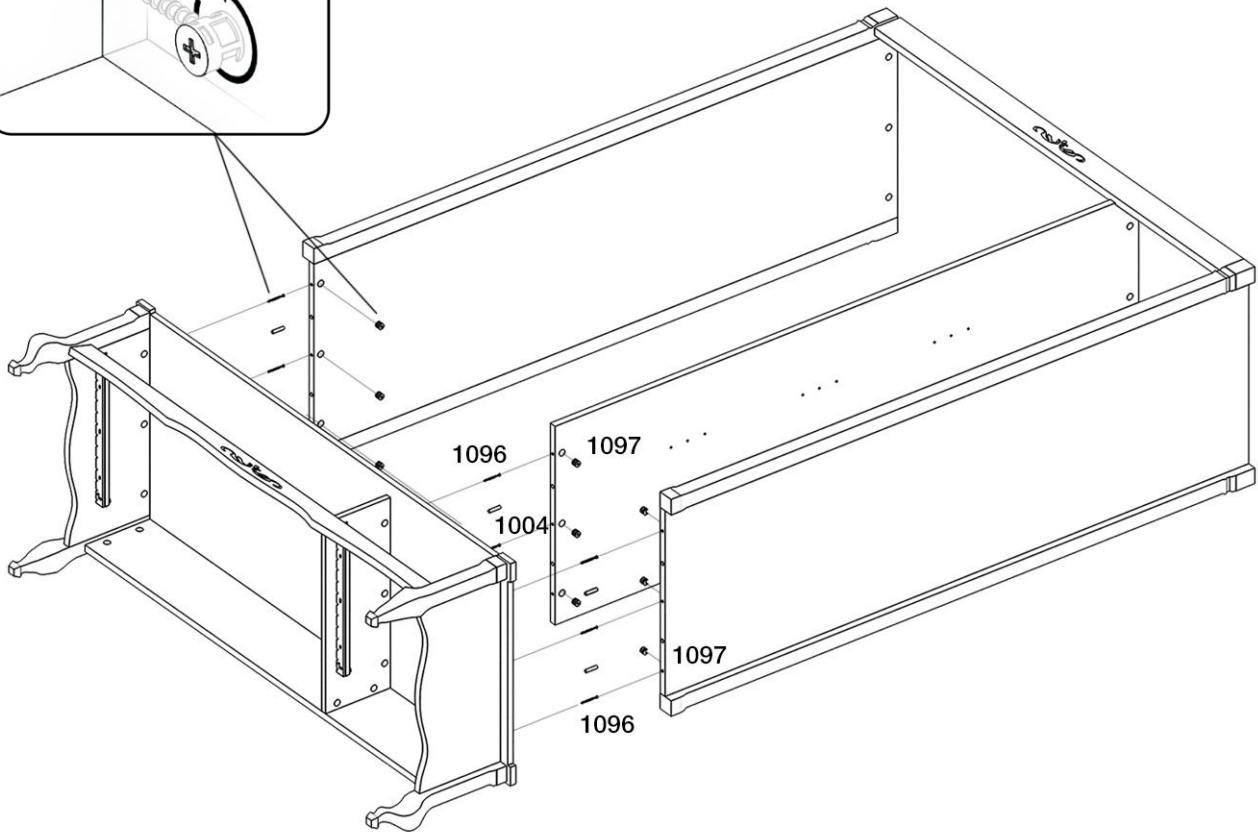
**4**

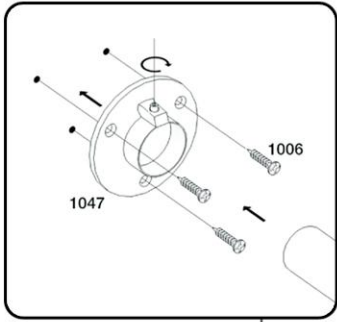


5

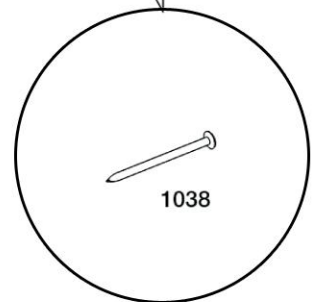
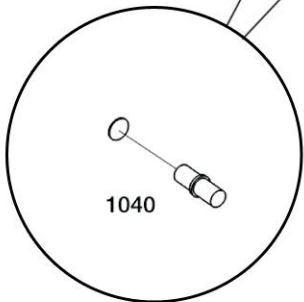
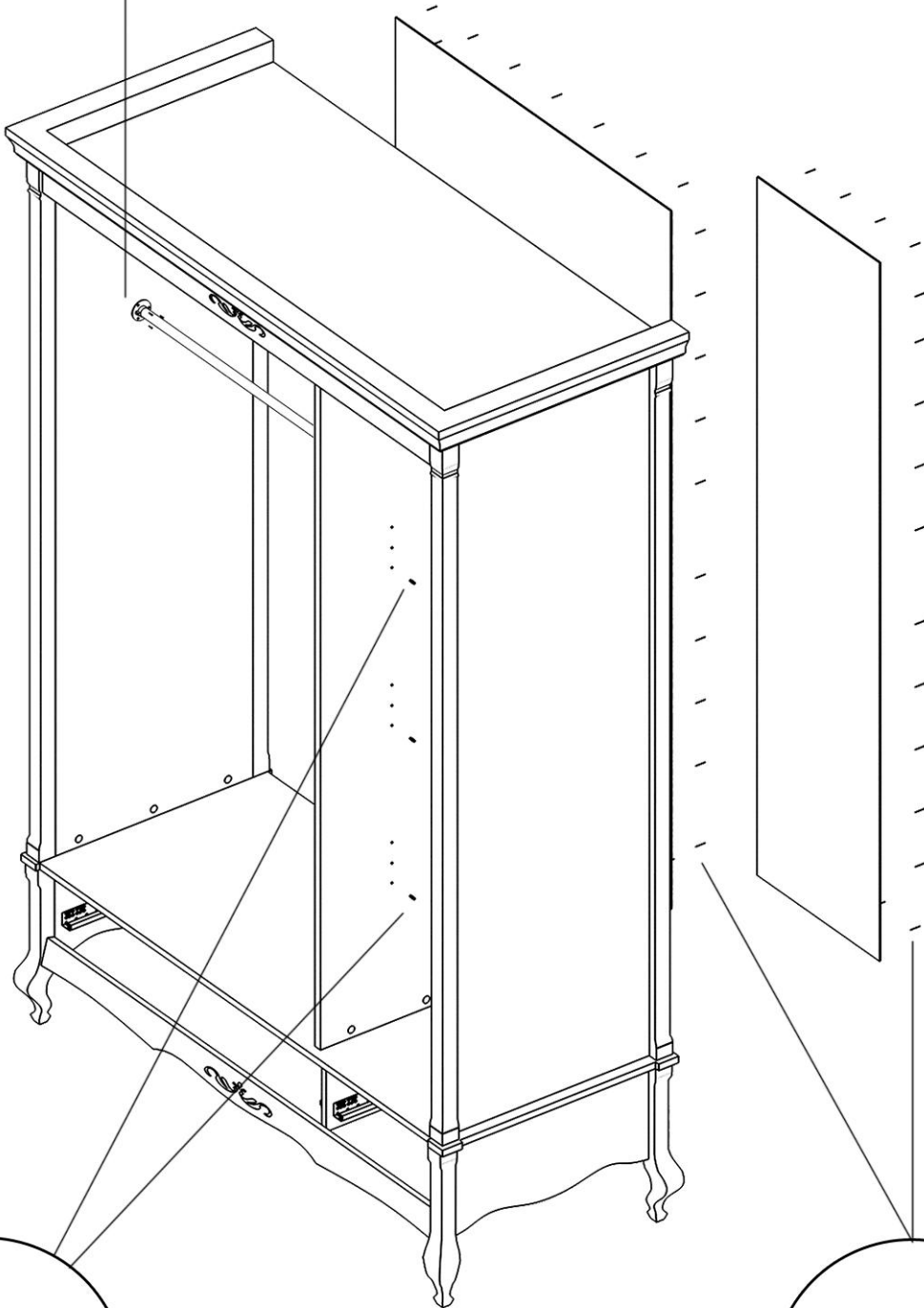


6

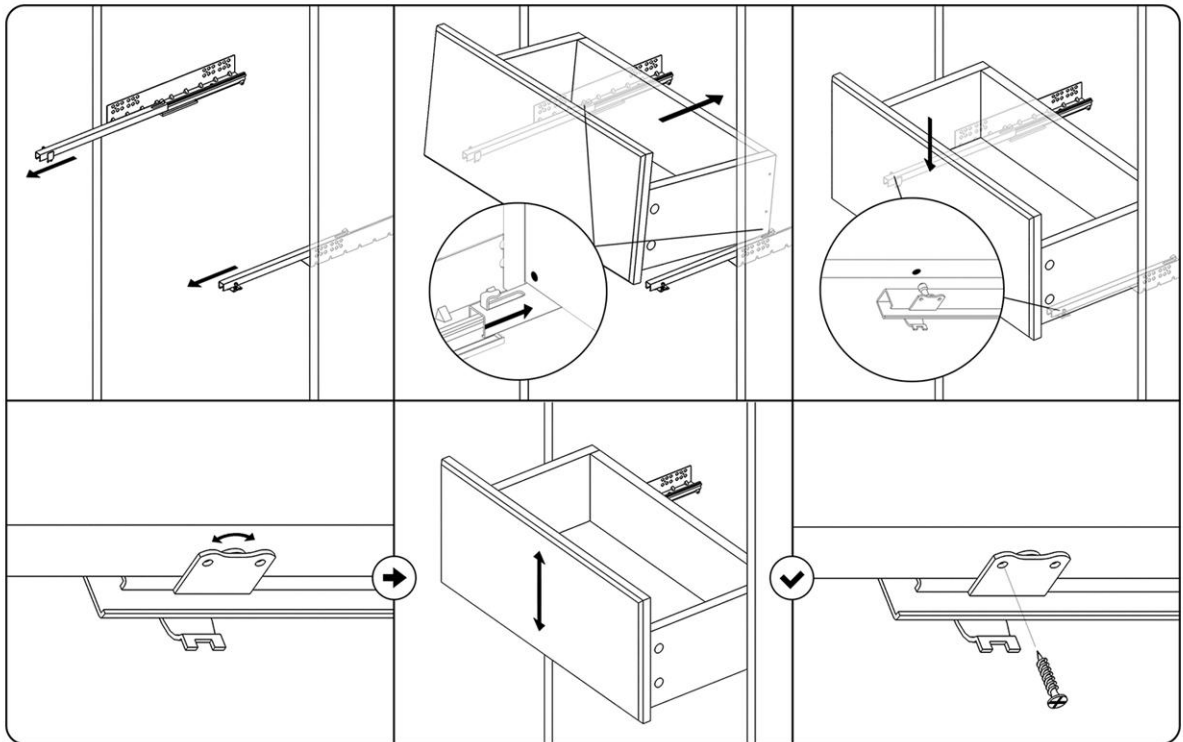
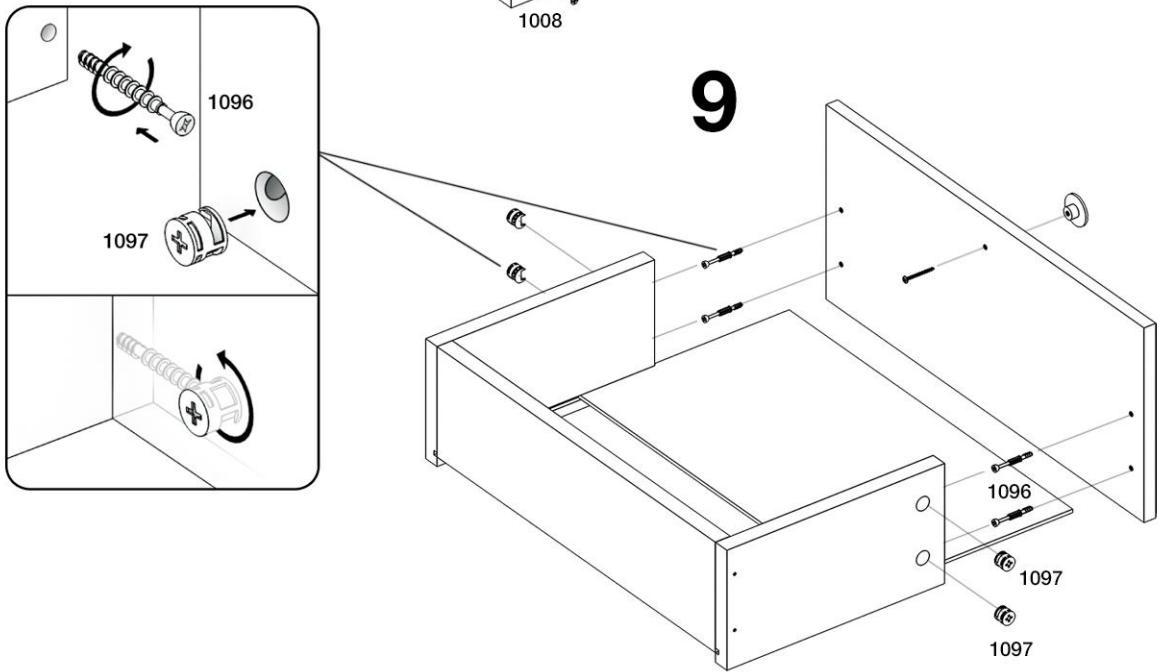
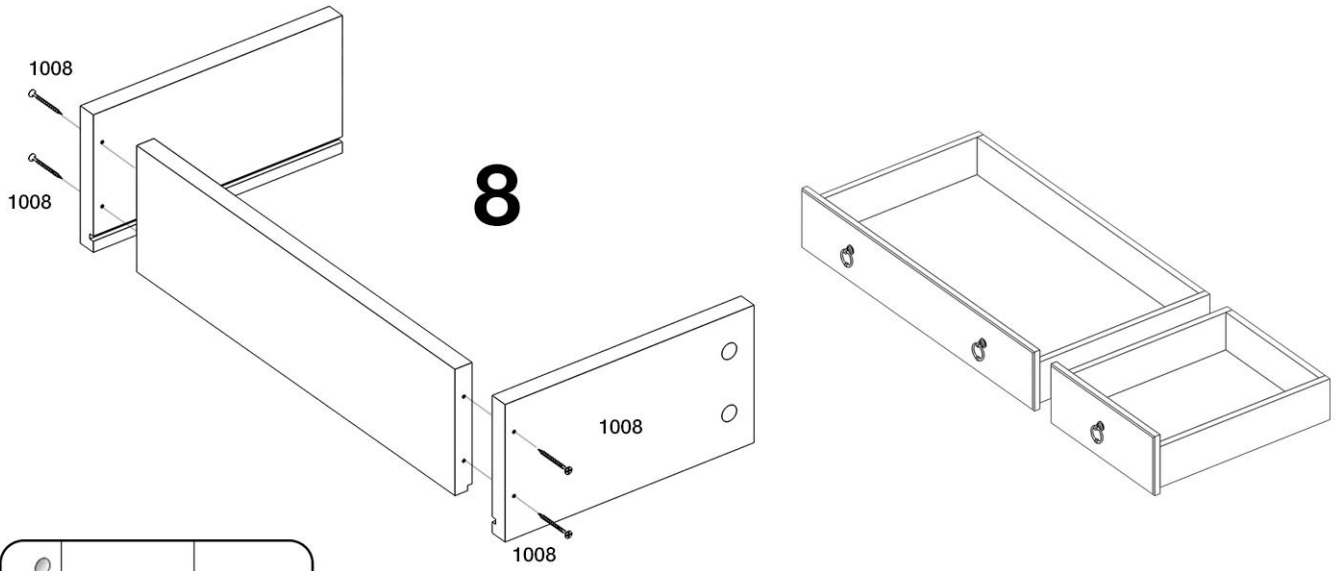




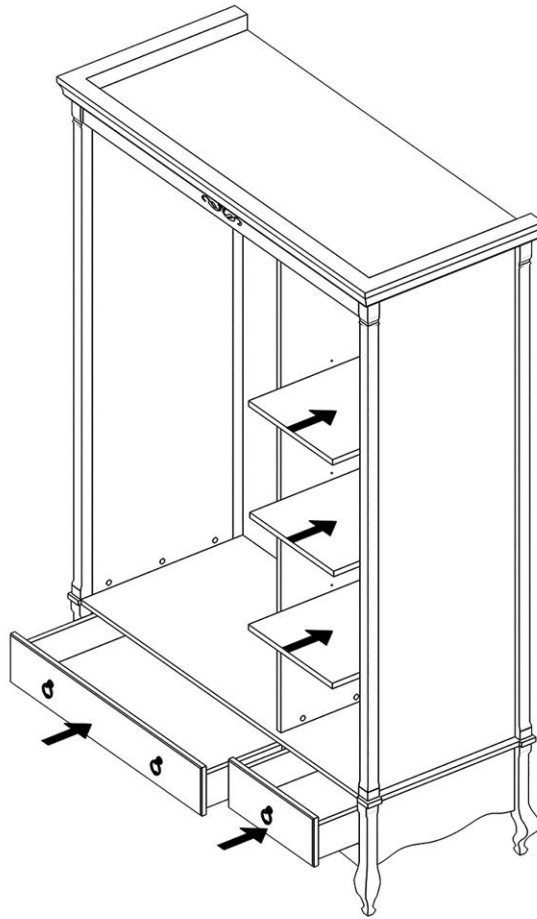
7



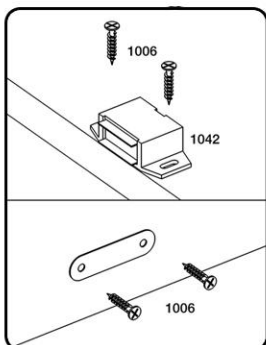
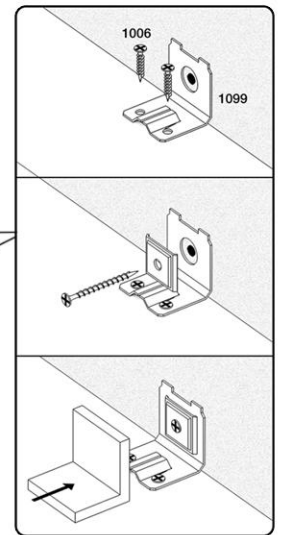
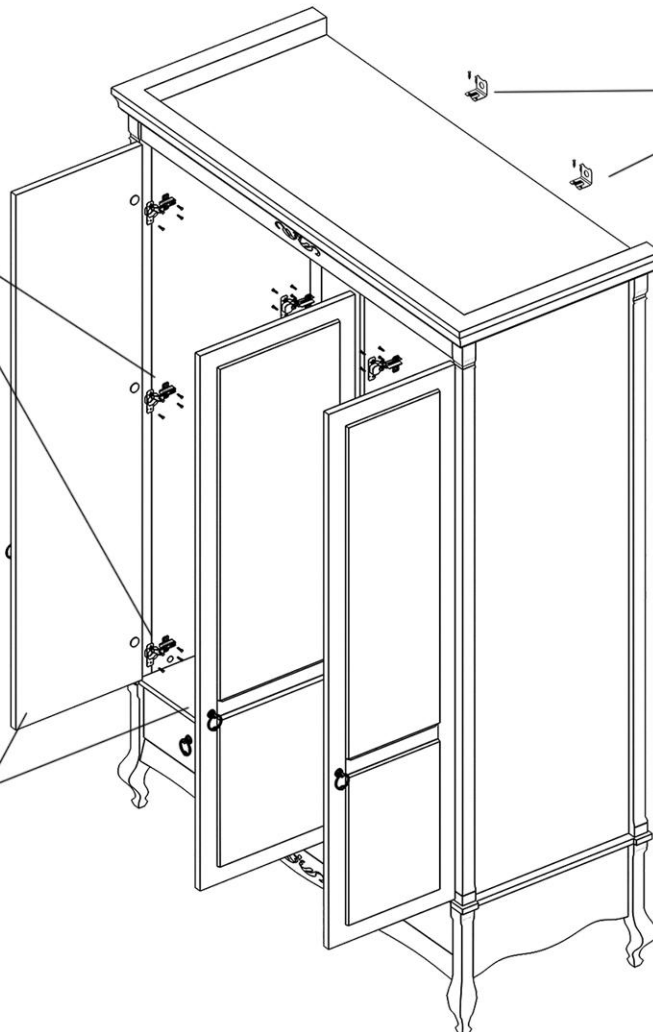
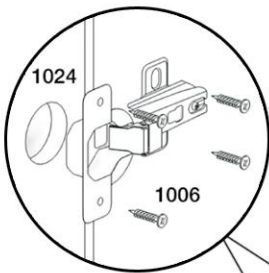
5/8







**10**



**11**



